



VILPROS PRAMONĖ, UAB
Vilniaus g. 11, Izabelinės k.,
LT-14200 Vilniaus r., LIETUVA
Tel. +370 5 274 02 03
El. paštas: info@chimneys.lt
www.chimneys.lt

IŠORINĖS KUBILO KROSNELĖS MONTAVIMO IR EKSPLOATAVIMO INSTRUKCIJA



Sveikiname Jus įsigijus mūsų gaminį - išorinę kubilą krosnelę. Linkime daug metų džiaugtis maudymosi kubile malonumais naudojant šią krosnelę ir prašome laikytis šioje montavimo ir eksploatavimo instrukcijoje išvardintų reikalavimų ir rekomendacijų,

KROSNELĖS PASKIRTIS

Ši kubilą išorėje montuojama malkomis kūrenama krosnelė skirta šildyti kubilą esantį vandeni.

KUBILO KROSNELĖS PRIVALUMAI

- Galima naudoti žymiai kompaktiškesnį kubilą, kuris talpintų tą patį žmonių kiekį, lyginant su didesniu kubilu talpinančiu savyje panardinamą krosnelę;
- kompaktiškesniam kubilui reikia mažesnio vandens kiekio. Mažesnis vandens kiekis įšyla greičiau;
- krosnelę montuojant kubilą išorėje, padidėja žmogaus saugumas dėl galimo kontakto su įkaitusiais paviršiais, lyginant su panardinama krosnele esančia kubile;
- kompaktiška;
- patentuotas dizainas;
- geresnė vandens cirkuliacija, tolygiai pasiskirsto šiluma visame kubile;
- vandens cirkuliacija vyksta natūraliai, nereikia vandens siurblio ir elektros įvado;
- saugi paduodamo vandens temperatūra į kubilą $\leq 45\text{ }^{\circ}\text{C}$;
- aukštas naudingo veikimo koeficientas;
- kūrenimo metu susidaro mažas pelenų kiekis;
- pagaminta iš aukštos kokybės legiruoto nerūdijančio plieno, atsparaus atmosferos poveikiui;
- ilgas tarnavimo laikas;
- paprasta priežiūra;
- paprastesnis montavimas;
- daug lengvesnis kubilą transportavimas.



ATKREIPKITE DĖMESĮ:

- **Prieš sumontuojant krosnelę susipažinkite su techniniu krosnelės aprašymu;**
- **Prieš pradėdami naudoti krosnelę atidžiai perskaitykite šią eksploatavimo instrukciją;**
- **Prieš pradėdami naudoti krosnelę turi būti pajungti paskirstymo vamzdžiai;**
- **Krosnelė negali būti naudojama kol vandens lygis kubile nepakils virš aukščiausiai esančio vamzdžio;**
- **Nepalikite be priežiūros veikiančios krosnelės;**
- **Vaikai šalia veikiančios krosnelės gali būti tik su suaugusiųjų priežiūra;**
- **Veikiant krosnei, krosnelė, durelės, dūmtraukio elementai ir paskirstymo vamzdžiai gali stipriai įkaisti- nelieskite jų rankomis ar kitomis kūno dalimis, nes galite nudegti;**
- **Niekada nenaudokite drėgnų malkų, dėl to ženkliai krenta krosnelės efektyvumas;**
- **Neišleiskite vandens iš kubilą bei krosnelės pilnai nesudegus malkoms ir neužgesus žarijoms krosnelės pakuroje;**

- **Kai nenaudojate, visada išleiskite vandenį iš krosnelės, o ypač kai oro temperatūra nukrenta žemiau 0°C;**
- **Naudojant sūrų, vandenį, krosnelė po kiekvieno panaudojimo visada turi būti išplauta gėlu vandeniu.**
- **Nenaudokite chloruoto ar su kitomis cheminėmis medžiagomis vandens.**

KUBILO KROSNELĖS TECHNINIS APRAŠYMAS

Tai yra preciziškai pagaminta krosnelė, specialiai sukurta vandens kubilams. Vanduo sistemoje cirkuliuoja savaime dėl natūralios cirkuliacijos efekto. Įkaitęs vanduo kildamas į viršų sukuria žemo slėgio zoną ir taip pasiurbiamas vanduo iš apačios. Todėl cirkuliacinis siurblys ir elektros tiekimas tokiai sistemai nereikalingas, o krosnelė, šildanti vandenį, gali būti įrengiama išorėje. Pagrindinis tokio tipo krosnelės privalumas yra tas, kad kubile bus daugiau vietos, suteikiant galimybę pasirinkti mažesnę kubilų modelį.

Išorinis krosnelės korpusas ir krosnelės pakura yra pagaminti iš nerūdijančio plieno. Durelės pagamintos iš specialaus plieno. Šios medžiagos užtikrina ilgametį įrenginio naudojimą be jokių rūpesčių.

Šiluma iš deginamų malkų efektyviai perduodama į vandenį per unikalią konstrukciją, kuri visą pakurą paverčia šilumą vandeniui perduodančiu paviršiumi. Krosnelės galingumas yra apie 15 kW. Norint užtikrinti pakankamą vandens cirkuliaciją krosnelė turi būti sumontuota ne mažiau kaip 5 cm žemiau nei pagrindas ant kurio statomas kubilas.

Specifikacija

- 498 mm (aukštis) x 600 mm (ilgis) x 410 mm (plotis)
- Svoris: 20 kg
- Kūrykla: 430 x 350 x 230 mm
- Termofikato tūris 20 l
- Šilumokaičio paviršius: 0,75 m²

Savybės

- Lauko sąlygoms atspari konstrukcija
- Krosnelės konstrukcija iš nerūdijančio plieno
- Krosnelės durelės iš specialaus plieno
- Didelė pakura

Šildymas

Krosnelės šiluminė galia kinta priklausomai nuo medienos kokybės ir kuro pakrovimo dažnumo.

Vandens kiekis	Pradinė temperatūra	Apytikslis vandens šilimo laikas iki 37°C, naudojant sausas malkas (mažiau nei 10 % drėgnumo)
1100 l.	10°C	Apie 3 h.

KUBILO KROSNELĖS MONTAVIMAS

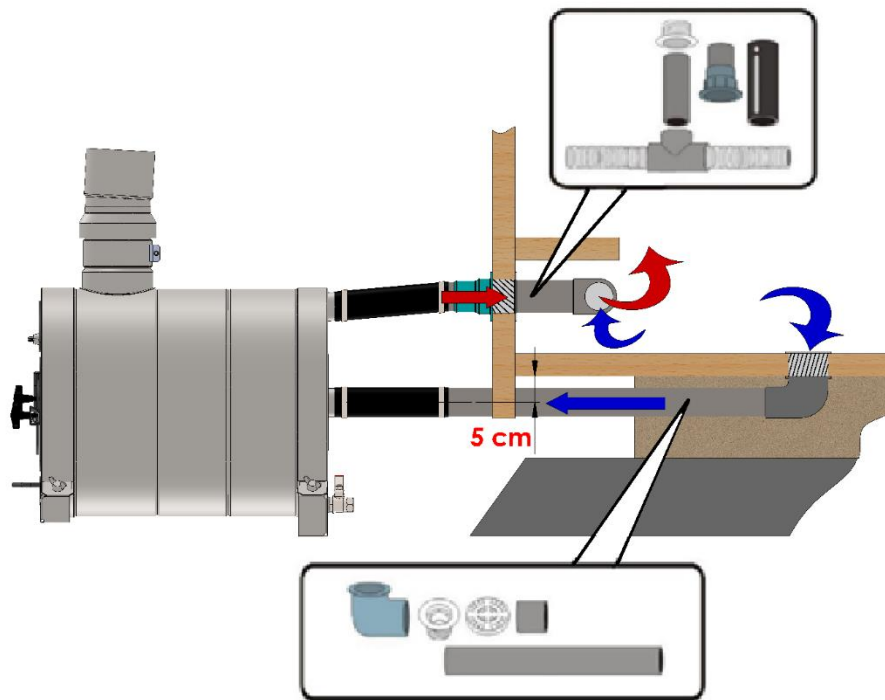
Kubilo krosnelė prijungiama prie kubo (mažiausias kubo skersmuo – 150 cm) naudojant pajungimo rinkinį. Pajungimo rinkinys nėra komplektuojamas, kai užsakomas tik krosnelės su dūmtraukiu komplektas, tačiau gali būti atskirai užsakomas kaip priedas, kurį sudaro 50 mm skersmens plastikiniai vamzdžiai, lanksčios guminės žarnos su sąvaržomis, viena pajungimui prie kubo šono ir kita 90° prie kubo pagrindo. Žiūrėkite pajungimo schemą žemiau.

1. Pastatykite krosnelę ant lygaus, kieto ir nedegančio paviršiaus. Krosnelė turi būti pastatyta ne mažiau kaip 5 cm žemiau nei vandens kubo pagrindas, siekiant užtikrinti, kad viršutinis vamzdis būtų kylantis į viršų kubo link. Tai yra svarbu dėl vandens cirkuliacijos ir vandens išleidimo iš krosnelės esant šaltam orui.
2. Prijunkite gumines žarnas prie krosnelės ir kubo. Kad lengviau sujungtumėte gumines žarnas ir vamzdžius, juos suvilgykite maistiniu aliejumi.
3. Tada surinkite dūmtraukio elementus ir įstatykite į vietą. **Atkreipkite dėmesį!** vamzdžio suvirinimo siūlę nusukite į priešingą pusę.

Krosnelės konstrukcija yra pagaminta taip, kad krosnelės priekinė dalis, kai ji pastatyta ant stabilaus ir lygaus pagrindo, yra nežymiai pasvirusi žemyn. Niekada nestatykite krosnelės ant smėlio ar kito minkšto pagrindo, nes krosnelėje gali susidaryti oro kamštis, kuris sustabdys vandens cirkuliaciją ir gali sugadinti krosnelę. Jeigu krosnelė sumontuota kartu su cirkuliaciniu siurbliu (pvz.: baseinui), pajungime iš pasiurbimo pusės turi būti įrengtas reguliuojamas vožtuvas vandens srauto ir slėgio reguliavimui. Vožtuvą nustatykite taip, kad išeinantis iš krosnelės karštas vanduo būtų 50 – 60°C.

Rekomenduojama krosnelės pajungimo schema

Vanduo šildomas natūralios konvekcijos principu, kuomet šiltas vanduo kyla į kubo viršų, o vėsus vanduo leidžiasi į kubo dugną ir iš ten patenka į krosnelę, kad ten būtų pašildytas.



Dėl efektyvios cirkuliacijos vandens temperatūra pasiskirsto ir išlieka vienoda visame kubile. Tokiu atveju nereikalingas priverstinis vandens maišymas.

KUBILO KROSNELĖS EKSPLOATAVIMAS

Krosnelė veikia kaip įprastinė kietojo kuro krosnelė, o didžiausias šildymo galingumas pasiekiamas kai deginamos sausos malkos (mažiau nei 10 % drėgnumo). Kūrykla yra 43 cm ilgio ir 35 cm skersmens. Efektyviausias veikimas pasiekiamas kai naudojamos sausos, 40 - 42 cm ilgio, 4 x 4 cm storio, malkos. Viena malkų įkrova sudega maždaug per 30 min. Krosnelėje galima nustatyti mažos ir didelės traukos padėtis šildymo galingumui reguliuoti. Pilnai atidarius oro angas pasiekiamas didžiausias šildymo galingumas, o kai vanduo yra įšilęs ir reikalinga tik palaikyti vandens temperatūrą, šildymo galingumas mažinamas priveriant oro angas.

DĖMESIO !!! Nekūrenkite nepajungtos prie kubilų ir neužpildytos vandeniu krosnelės. Tai gali pažeisti krosnelę.

Vanduo iš krosnelės turi būti išleidžiamas per drenažo atvamzdį po kiekvieno panaudojimo, laikantis higienos reikalavimų bei siekiant mažesnio apnašų ir nuosėdų susidarymo ant vidinių sienelių.

NAUDOJIMAS ŽIEMOS METU

Jei yra krosnelės sugadinimo rizika dėl užšalimo, po panaudojimo vanduo iš krosnelės turi būti išleistas. Pakuroje sudegus medienai sustoja natūrali cirkuliacija, o mažas vandens kiekis likęs krosnelėje gali lengvai užšalti ir taip sugadinti krosnelę.

Pastaba! Krosnelė turi didelį išorinį paviršių, kuris kontaktuoja su išorės oru, todėl rekomenduojama išorinę krosnelės dalį apšiltinti pvz. lanksčia izoliacine medžiaga, kuri padės ženkliai sutrumpinti vandens šildymo laiką.

KAIP TEISINGAI KŪRENTI?

Norint kuo greičiau sušildyti vandenį kubile, svarbu laikytis šių pagrindinių principų:

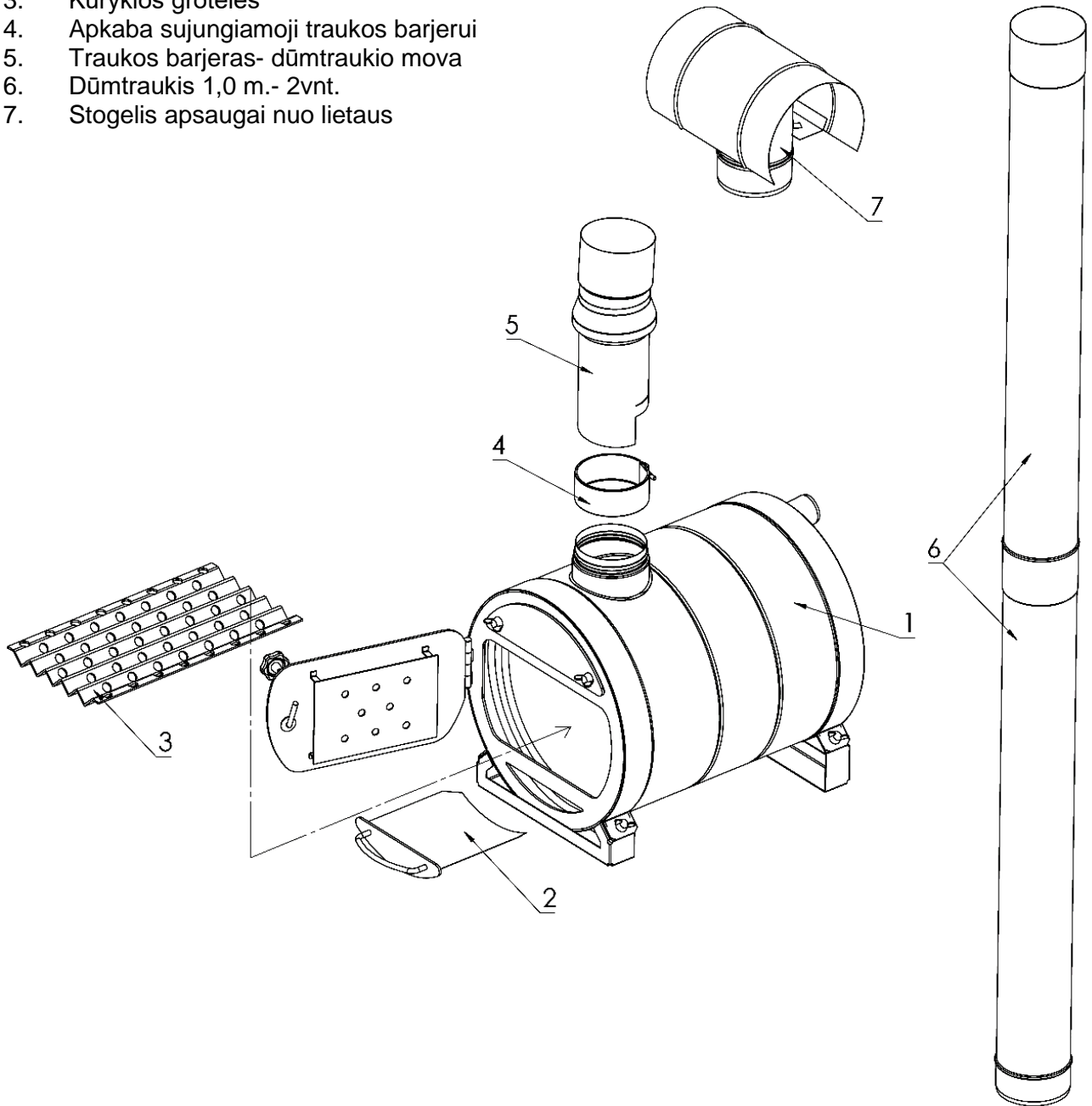
1. Naudokite sausas malkas, pageidautina žemesnio nei 10% drėgnumo, suskaldytas į mažesnes dalis. Didelis malkų drėgnumas ženkliai sumažina krosnelės efektyvumą, kadangi susidaro nuosėdos ant šildančiųjų krosnelės paviršių. Taip pat venkite alksnio medienos ir ypač jei ji drėgna. Degant drėgnai medienai gali susidaryti garai, dėl kurių galima klaidingai įtarti, kad krosnelė tapo nesandari. Net ir vienas kūrenimas tokia mediena gali užteršti vidinį krosnelės paviršių, todėl prailginamas šildymo laikas. Jeigu paviršius nėra nuvalomas, nuosėdų sluoksnis didėja ir vis labiau mažina efektyvumą bei ženkliai ilgina šildymo laiką.
2. Krosnei geriausiai tinka malkos, supjautos 40-42 cm ilgio gabalais. Tolygus malkų paskirstymas, apimantis visą pakuros grotelių paviršių, leidžia pasiekti didžiausią šildymo galingumą.
3. Maksimaliai atidarykite oro padavimą pakuros dūrelėse ir visiškai išimkite pelenų rinktuvą kai krosnelė naudojama. Pradedant kūrenti į krosnelę pakraukite tik pusę ar mažiau galimos malkų įkrovos, siekiant užtikrinti efektyvų degimą užkūrimo pradžioje.
4. Krosnelę pakraukite malkomis 20-30 minučių intervalais.
5. Sekite, ar grotelės nėra netinkamai pasislinkusios. Tinkamai padėtos grotelės užtikrina mažesnę pelenų, kurie gali įtakoti trauką, susidarymą.

Kai šios sąlygos yra patenkintos, 1100 l tūrio vandens šilimo greitis yra apie 9°C per valandą. Dėl neteisingo naudojimo vandens šilimo greitis gali pailgėti keletą valandų.

PS! Taip pat yra galimybė papildomai padidinti trauką pilnai atlenkiant traukos barjero plokšteles.

KUBILO KROSNELĖS KOMPLEKTACIJA

1. Kubilo krosnelė
2. Pelenų rinktuvas
3. Kūryklos grotelės
4. Apkaba sujungiamoji traukos barjerui
5. Traukos barjeras- dūmtraukio mova
6. Dūmtraukis 1,0 m.- 2vnt.
7. Stogelis apsaugai nuo lietaus



GARANTIJOS SĄLYGOS

UAB „Vilpros pramonė“ garantuoja, kad kubilo krosnelė yra pagaminta iš aukštos kokybės medžiagų, naudojant pažangias technologijas. Kubilo krosnei taikoma 2 metų garantija. Garantinis terminas pradedamas skaičiuoti nuo pardavimo dienos. Garantiniu laikotarpiu, išaiškėjus žymiems krosnelės kokybės trūkumams, nemokamai pakeisime nekokybišką krosnelę. Kokybės trūkumų pašalinimas garantijos laikotarpio neprailgina, įskaitant atvejus, kai brokuotas gaminys pakeičiamas nauju. Garantija neapima montavimo darbų išlaidų.

Garantija netaikoma defektams, kuriuos sukėlė:

1. Gamintojo montavimo ir eksploatavimo instrukcijos reikalavimų ir rekomendacijų nesilaikymas;
2. Netinkamas gaminių sandėliavimas ir transportavimas;
3. Išoriniai veiksniai, nesusiję su gamintoju (mechaniniai pažeidimai, cheminiai veiksniai ir pan.);
4. Krosnelės naudojimas ne pagal paskirtį;
5. Krosnelės valymui netinkamų cheminių medžiagų arba netinkamų valymo metodų bei įrankių panaudojimas.

Garantija netaikoma, jei įrengtoje sistemoje panaudoti ne UAB „Vilpros pramonė“ pagaminti dūmtraukių sistemos elementai.

Garantija netaikoma jei galimai nekokybiška krosnelė buvo savavališkai išmontuota kol eksploatavimo vietoje jos neapžiūrėjo pardavėjo atstovai.

Jeigu manote, kad krosnelė nekokybiška, prašome kreiptis į pardavėją.

Visos teisės priklauso UAB „Vilpros pramonė“. Visa informacija, išdėstyta šioje instrukcijoje, yra UAB „Vilpros pramonė“ nuosavybė.

Kopijuoti arba platinti informaciją, esančią šioje instrukcijoje, be UAB „Vilpros pramonė“ sutikimo griežtai draudžiama.