

Malkomis kūrenamos pirties krosnelės **Montavimo ir naudojimo instrukcija**

Fornax VPR-14

Fornax VPR-14 L

Etna VPR-22

Etna VPR-22-WT



FORNAX VPR-14



FORNAX VPR-14 L



ETNA VPR-22



ETNA VPR-22-WT

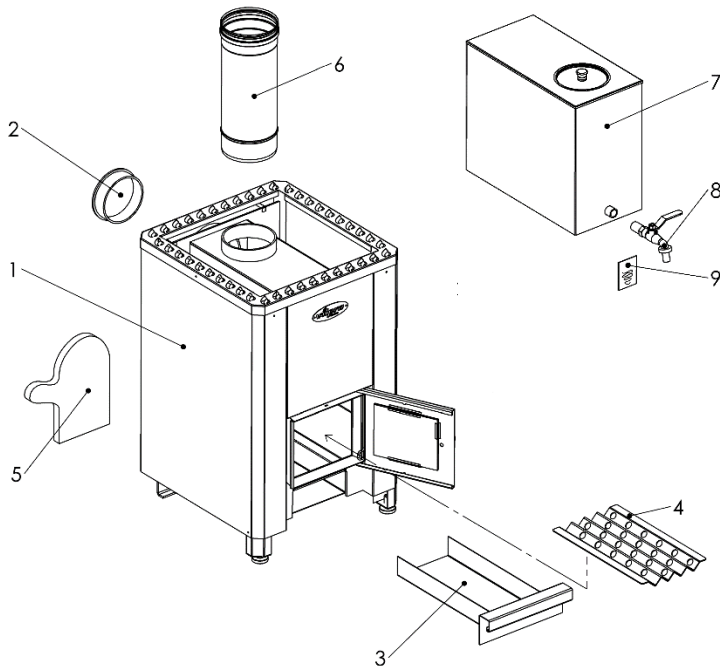
Pirties krosnelė turi būti montuojama ir eksploatuojama vadovaujantis nacionaliniuose teisės aktuose ir šioje instrukcijoje nustatytais reikalavimais. Jei nacionaliniuose teisės aktuose ir šioje instrukcijoje reikalavimai skiriasi, būtina vadovautis griežtesniais reikalavimais.

Sveiki atvykę į „Vilpra Sauna“!

Džiaugiamės, kad pasirinkote mus ir kad galime pristatyti didėjančią „Vilpra Sauna“ krosnelių pasiūlą. Dėjome visas pastangas, kad mūsų gaminiai pasižymėtų kokybe, elegancija ir technika bei pateisintų Jūsų lūkesčius. Prieš montuodami ir naudodami pirties krosnelę, susipažinkite su šia instrukcija. Tinkamas montavimas ir naudojimas padeda patogiai ir saugiai išnaudoti visas „Vilpra Sauna“ krosnelės funkcijas bei užtikrina jos ilgaamžiškumą. Linkime pasidžiaugti pirties teikiamais malonumais!

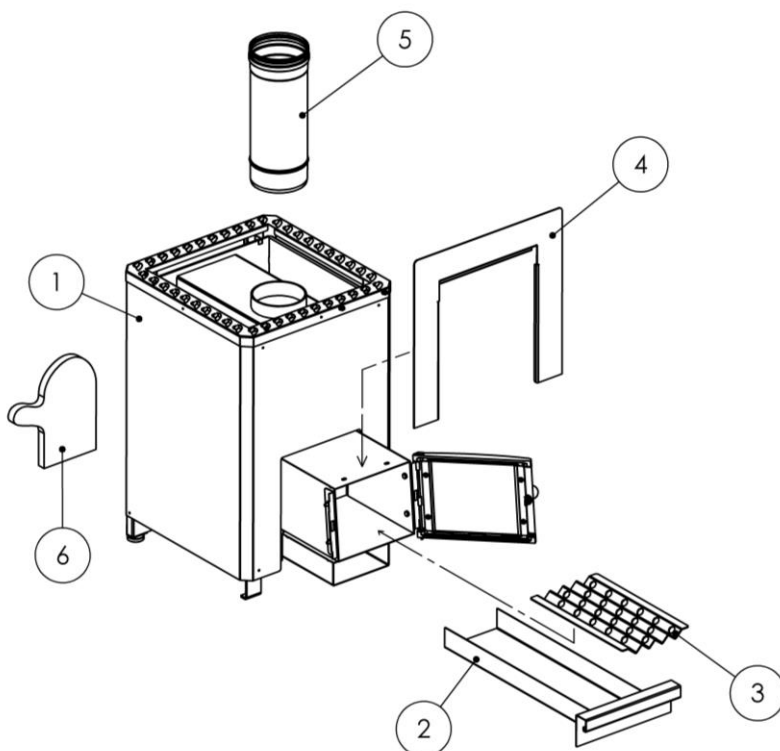
1. Pakuotės turinys

1.1. VPR-14, VPR-22 ir VPR-22-WT pakuotės turinys



1. Pirties krosnelė
2. Aklė
3. Peleninės stalčius
4. Apatinės grotelės
5. Apsauginė pirštinė
6. Jungiamasis dūmtakio vamzdis L- 0,15 m, Ø 115 mm
7. Vandens talpa (tik „VPR-22-WT“)
8. Vandens čiaupas (tik „VPR-22-WT“)
9. Vamzdžių sandarinimo siūlas (tik „VPR-22-WT“)
10. Montavimo ir naudojimo instrukcija

1.2. VPR-14 L pakuotės turinys



1. Pirties krosnelė
2. Peleninės stalčius
3. Apatinės grotelės
4. Apdailos plokštė
5. Jungiamasis dūmtakio vamzdis L- 0,15 m, Ø 115 mm
6. Apsauginė pirštinė
7. Montavimo ir naudojimo instrukcija

2. Techninė informacija

1 lentelė

	Fornax VPR-14 Fornax VPR-14 L	Etna VPR-22	Etna VPR-22-WT
Pirties patalpos tūris, m ³	7-13	10-24	10-24
Apatinės grotelės	mažaanglis plienas	mažaanglis plienas	mažaanglis plienas
Dūmų šalinimo atvamzdžių skaičius	2	2	2
Dūmų šalinimo atvamzdžio skersmuo, mm	115	115	115
Reikiama dūmtraukio temperatūros klasė	T600	T600	T600
Aukštis + reguliuojamos kojos, mm	670 + 0-10	730 + 0-10	730 + 0-10
Plotis, mm	420	420	420
Ilgis, mm	440 (Fornax VPR-14) 440+180 (Fornax VPR-14 L)	520	660
Masė be akmenų, kg	50	70	75
Akmenų įkrova, kg	30-35	40-50	40-50
Akmenų dydis, cm	Ø 5-10	Ø 5-10	Ø 5-10
Vandens bako tūris, l	-	-	22
Didžiausias malkų ilgis, cm	34	38	36
Didžiausias malkų įkrova, kg	3,7	5,9	5,9
Degimo oro nustatymas	Peleninės stalčius atidarytas 50 mm	Peleninės stalčius atidarytas 50 mm	Peleninės stalčius atidarytas 20 mm



EKSPLOATACINIŲ SAVYBIŲ DEKLARACIJA Nr. DoP-VPR001

1. Produkto tipo unikalus identifikavimo kodas:

Pirties krosnelės, kūrenamos natūraliomis malkomis
Gaminio tipai: VPR-14, VPR-22, VPR-22-WT

2. Naudojimo paskirtis (-ys): **Gyvenamųjų pastatų patalpų šildymas**

3. Gamintojas:



Vilniaus g. 11, Izabelinės k., LT-14200 Vilniaus r. sav.

Lietuva

4. Įgaliotasis atstovas: -

5. Eksploatacinių savybių pastovumo vertinimo ir tikrinimo sistema (-os): **sistema 3**

6. Darnusis standartas: **EN 15821:2010**

Notifikuotoji (-osios) įstaiga (-os): **Nr. 1015 – Strojirenský zkušební ústav, s.p.**

7. Deklaruojama (-os) eksploatacinė (-ės) savybė (-ės):

Esminės charakteristikos	Eksploatacinės savybės			Darnioji techninė specifikacija
	VPR-14	VPR-22	VPR-22-WT	
				EN 15821:2010
Saugus atstumas iki degių medžiagų	Mažiausias atstumas, mm Galinė siena = 500 Šoninės sienos = 500 Lubos = 1430 Priekinė siena = 1000	Mažiausias atstumas, mm Galinė siena = 500 Šoninės sienos = 500 Lubos = 1370 Priekinė siena = 1000	Mažiausias atstumas, mm Galinė siena = 500 Šoninės sienos = 500 Lubos = 1370 Priekinė siena = 1000	
Priešgaisrinė sauga (inicijavimas, grėsmė gretimiems elementams)	Patvirtinta	Patvirtinta	Patvirtinta	
Degimo produktų emisijos	Patvirtinta	Patvirtinta	Patvirtinta	
Paviršiaus temperatūra	Patvirtinta	Patvirtinta	Patvirtinta	
Pavojingų medžiagų išskyrimas	NPD	NPD	NPD	
Galimybė išvalyti	Patvirtinta	Patvirtinta	Patvirtinta	
Dūmų temperatūra	430 °C	340 °C	367 °C	
Mechaninis atsparumas	Patvirtinta	Patvirtinta	Patvirtinta	
Anglies monoksido emisija (CO, esant 13 % O ₂)	Patvirtinta, 0,40 %	Patvirtinta, 0,58 %	Patvirtinta, 0,37 %	
Efektyvumas	Patvirtinta, 66 %	Patvirtinta, 66 %	Patvirtinta, 73 %	
Dūmtraukio trauka	13 Pa	12 Pa	10 Pa	
Kuro papildymas	5,1 kg/h	7,9 kg/h	7,4 kg/h	
Nominalioji šilumos galia	14,0 kW	22,0 kW	22,0 kW	
Patalpų šildymo galia	14,2 kW	22,1 kW	23,1 kW	
Dūmų debitas	13,1 g/s	27,1 g/s	18,1 g/s	
Patvarumas	Patvirtinta	Patvirtinta	Patvirtinta	

Nurodyto produkto eksploatacinės savybės atitinka visas deklaruotas eksploatacines savybes. Ši eksploatacinių savybių deklaracija pateikiama vadovaujantis Reglamentu (ES) Nr. 305/2011, atsakomybė už jos turinį tenka tik joje nurodytam gamintojui

Pasirašyta (gamintojo ir jo vardu):

Atitikties vadovas Linas Juzelskis

Vilniaus g. 11, Izabelinės k., Vilniaus r., Lietuva

2020-03-23

4. Montavimo instrukcija

Pirties krosnelė turi būti montuojama ir eksploatuojama vadovaujantis nacionaliniuose teisės aktuose ir šioje instrukcijoje nustatytais reikalavimais. Jei nacionaliniuose teisės aktuose ir šioje instrukcijoje reikalavimai skiriasi, būtina vadovautis griežtesniais reikalavimais.

Pirties krosnelė yra skirta pirties patalpos šildymui. Negalima modifikuoti pirties krosnelės be gamintojo sutikimo.

4.1. Prieš montuojant

4.1.1. Krosnelės tinkamumas pirčiai

Patikrinkite, ar krosnelė yra tinkama pirčiai. Žr. mažiausią ir didžiausią pirties patalpos tūrį (1 lentelė). Pirties patalpos šildymas priklauso nuo pirties dydžio ir sienų medžiagų bei krosnelės šiluminės galios. Atkreipkite dėmesį, kad neizoliuotos sienų medžiagos, pavyzdžiui, plytos, plytelės, betonas, stiklas, padidina krosnelės šiluminės galios poreikį. Norint užtikrinti pakankamą šiluminę galią, kiekvienam neizoliuotam sienos paviršiui (stikliui, betonui, uolienai) skaičiuojant reikia pridėti 2 m³ prie pirties tūrio. Jei pirties sienos pagamintos iš masyvios medienos, pirties patalpos tūris kubiniais metrais padauginamas iš 1,5.

4.1.2. Pradinis krosnelės kūrenimas lauke

„Vilpra Sauna“ krosnelės rėmas nudažytas karščiui atspariais dažais. Pradinio užkūrimo metu dažyti krosnelės paviršiai gali išskirti dūmus ir kenksmingas medžiagas. Todėl rekomenduojame krosnelę pirmą kartą kūrenti lauke. Jei kūrenti lauke neįmanoma, pradinio užkūrimo metu užtikrinkite veiksmingą pirties patalpos vėdinimą, kad sumažintumėte kvapus ir kenksmingus dūmus. Pradinis kūrenimas visada atliekamas be akmenų, o prieš užkūrimą ant krosnelės turi būti sumontuotas metalinis dūmtraukis (mažiausiai 2 m), kad susidarytų degimui reikalinga trauka. Pradinio kūrenimo metu reikia sudeginti 1–2 malkų įkrovas.

Karščiui atsparūs krosnelės dažai galutinai sukietėja pradinio kaitinimo metu. Prieš tai negalima trinti ir valyti dažytų paviršių, o pernešant ir montuojant krosnelę reikia būti itin atsargiems.

Įkaitinus krosnelę pirties patalpoje gali atsirasti dažų kvapas, kuris greitai išnyksta.

4.1.3. Malkomis kūrenamos pirties vėdinimas

Efektyvus pirties patalpos vėdinimas yra būtinas norint mėgautis pirtimi. Tradicinė ventiliacija gali būti įrengta tiekiant orą grindų lygyje šalia krosnelės ir įrengiant oro šalinimo grotelės lubų lygyje, kuo toliau nuo krosnelės. Pati krosnelė efektyviai sukelia oro cirkuliaciją, o oro šalinimo grotelės reikalingos pašalinti drėgmę iš pirties.

Į grindų lygį tiekiamas oras juda tarp įkaitusios krosnelės vidinės dalies ir tinklelio. Sušilęs oras kyla per krosnelę ir šildo pirties patalpą. Kadangi degančioms malkoms reikia daug oro, degimo kamera sukuria siurbimą, dėl kurio vyksta cirkuliacija ir susidaro trauka.

4.2. Konstrukcijų apsauga ir saugūs atstumai

4.2.1. Saugus atstumas ir montavimo vietos funkcionalumas

Įrengiant krosnelę, reikia atsižvelgti į saugius atstumus nuo pirties konstrukcijų, kad būtų išvengta gaisro ir užtikrinta eksploataavimo sauga. Mažiausi saugos atstumai tarp krosnelės ir degių medžiagų yra nustatyti atliekant bandymus pagal EN 15821:2010 (žr. 2 lentelę).

Pakankama darbo vieta aplink krosnelę palengvina jos naudojimą. Rekomenduojame skirti ne mažiau kaip 1000 mm pločio ir gylio laisvos darbo vietos aplink krosnelę. Krosnelė visada turi būti pakankamu atstumu nuo degių ir jautrių medžiagų. Sienų nišose turi būti užtikrinta pakankama vėdinimo erdvė nuo visų sienų ir mažiausiai 125 mm atstumas tarp nedegių medžiagų ir krosnelės.

Pastaba! Elektriniai prietaisai ar laidai negali būti įrengiami krosnelės saugių atstumų ribose.

4.2.2. Šoninių sienų apsauga

Pastaba! Šiame skyriuje pateikiamas pavyzdys, kaip galima sumažinti saugų atstumą tarp krosnelės ir degių medžiagų naudojant apsauginius skydus. Pirties krosnelė turi būti montuojama ir eksploatuojama vadovaujantis nacionaliniuose teisės aktuose ir šioje instrukcijoje nustatytais reikalavimais. Jei nacionaliniuose teisės aktuose ir šioje instrukcijoje reikalavimai skiriasi, būtina vadovautis griežtesniais reikalavimais

Montuojant reikia laikytis žemiau nurodytų saugos atstumų iki medinių sienų, pirties suolų ir kitų degių medžiagų.

4.2.2.1. Atstumas tarp vertikalių krosnelės paviršių ir neapsaugotų medinių konstrukcijų turi būti ne mažesnis kaip 500 mm (žr. 1 pav.).

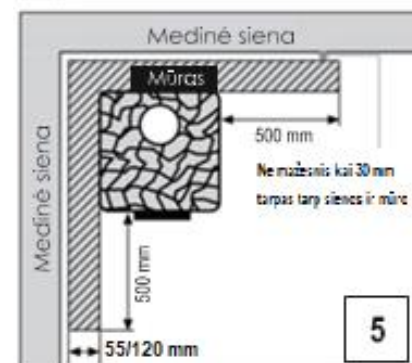
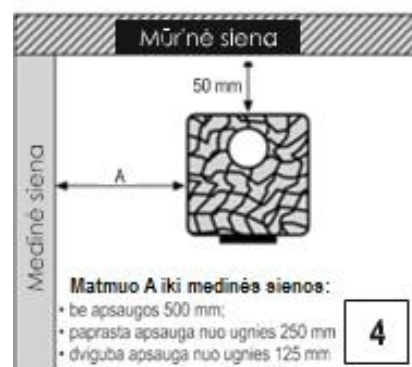
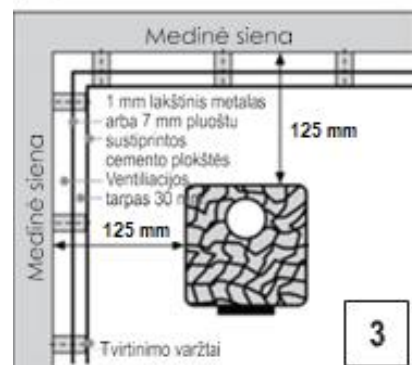
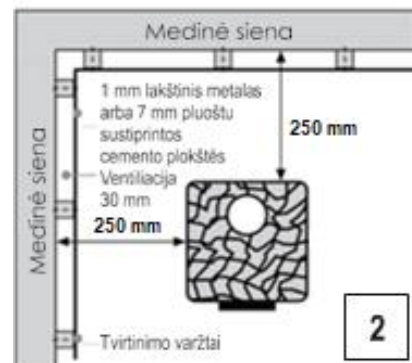
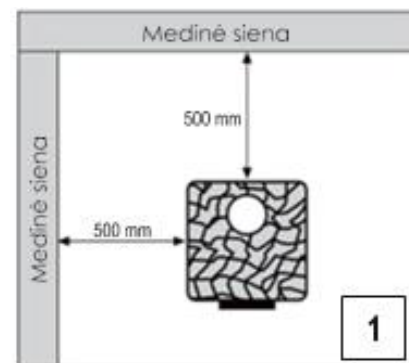
4.2.2.2. Aukščiau nurodytas saugus atstumas gali būti sumažintas iki 250 mm, naudojant viengubą apsaugą nuo ugnies (žr. 2 pav.). Vienguba apsauga nuo ugnies gali būti, pavyzdžiui, nedegios pluoštu sustiprintos cemento plokštės, kurių storis ne mažesnis kaip 7 mm, arba bent 1 mm metalo lakštai, pritvirtinti prie sienos pakankamu tankiu. Tarp apsaugoto medinio paviršiaus ir apsauginės plokštės turi būti paliktas mažiausiai 30 mm ventiliacijos tarpas.

4.2.2.3. Saugus atstumas, nurodytas 4.2.2.1 punkte, gali būti sumažintas iki 125 mm naudojant dvigubą apsaugą nuo ugnies (žr. 3 pav.). Dviguba apsauga nuo ugnies gali būti, pavyzdžiui, du lakštai, paminėti ankstesnėje dalyje, tokiu atveju tarp sienos ir lakštų turi būti paliktas 30 mm ventiliacijos tarpas.

4.2.2.4. Montuojant, šalia mūro ar kitų akmens konstrukcijų sienų tarp vertikalių paviršių ir krosnelės sienų turi būti ne mažesnis kaip 50 mm ventiliacijos tarpas (žr. 4 pav.). 4 pav. pateiktas matmuo A, kuris parenkamas pagal medinių paviršių apsaugos metodą:

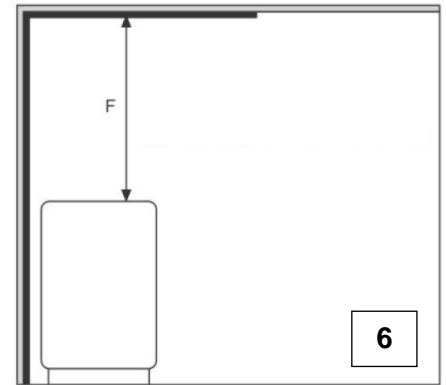
Be apsaugos	500 mm
Vienguba apsauga nuo ugnies	250 mm
Dviguba apsauga nuo ugnies	125 mm
Apsauginės konstrukcijos neturi liestis su grindimis ar lubomis	

4.2.2.5. Šoninėms sienoms apsaugoti galima rinktis mūrą kaip alternatyvą lakštų konstrukcijoms. Kaip viengubos apsaugos nuo ugnies atitikmuo gali būti panaudotas mūras, kurio storis 55 mm (žr. 5 pav.). Dvigubai apsaugai nuo ugnies galima naudoti 120 mm storio mūrą. Mūras turi būti atviras šonuose ir mažiausiai 30 mm atstumu nuo saugomo paviršiaus. Be to, jis turi būti bent 600 mm aukštesnis už viršutinį krosnelės paviršių ir šonine kryptimi turi atitikti 500 mm saugaus atstumo reikalavimus.



4.2.3. Stogo apsauga

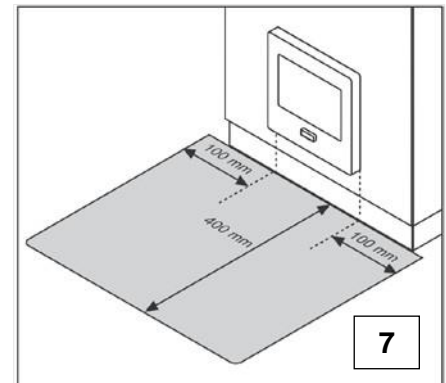
Atskiros apsaugos stogui nereikia, jei atstumas tarp viršutinio krosnelės paviršiaus ir lubų (atstumas F, kaip parodyta 6 pav.) yra lygus arba didesnis kaip 1430 mm krosnelės Fornax VPR-14 ir Fornax VPR-14 L atveju ir 1370 mm krosnelėms Etna VPR-22 ir Etna VPR-22-WT (žr. 2 lentelę). Jei atstumas yra mažesnis nei minėta aukščiau, reikia laikytis galiojančių priešgaisrinių reikalavimų. Jei reikia, susisiekite su savo gyvenamosios vietovės priešgaisrine tarnyba.



4.2.4. Grindų apsauga

4.2.2.1 - 4.2.2.5 punktai netaikomi grindims priešais krosnelę, jei jos pagamintos iš nedegių medžiagų. Grindys turi būti apsaugotos metalo lakštu, saugiai pritvirtintu prie grindų ir krosnelės. Krosnelės priekyje esanti apsauga turi siekti mažiausiai 100 mm iš abiejų pusių nuo krosnelės durų ir 400 mm link durų priekio (žr. 7 pav.).

Turi būti laikomasi galiojančių nacionalinių priešgaisrinių reikalavimų. Jei reikia, susisiekite su savo gyvenamosios vietovės priešgaisrine tarnyba.



4.2.5. Sienų apsauga

Pirties vidinės sienos turi būti apsaugotos, jei šalia krosnelės esančios medinės sienos yra arčiau nei leistinas saugus atstumas, o sienos pagamintos iš degių medžiagų, tokių kaip plokštės, lentos ar mediena. Išsami informacija apie apsaugą pateikta 4.2.2 skyriuje. Šoninių sienų apsauga.

Visiems mediniams pirties patalpos paviršiams būdinga laikui bėgant tamsėti – didžiuliai temperatūros pokyčiai spartina tamsėjimą. Medienai skirtomis apsaugos priemonėmis apdorota mediena virš krosnelės gali patamsėti per trumpą laiką, nes daugelis medienos apsaugos priemonių yra labiau pažeidžiamos aukštesnėje temperatūroje nei neapdorota mediena.

Iš akmeninių krosnelės dalių išsiskiriančios smulkiagrūdės medžiagos taip pat gali patamsinti medinį paviršių šalia krosnelės. Vadovaujantis šia krosnelės montavimo ir naudojimo instrukcija, bus užtikrinta, kad krosnelė neįkaitintų saunos patalpos paviršių iki pavojingai karšto lygio. Aukščiausia leistina sienų ir lubų paviršiaus temperatūra yra +145 °C. Renkantis paviršiaus medžiagą, rekomenduojama atsižvelgti į tai, kad visi neizoliuoti stiklo ir akmens paviršiai padidina krosnelės šiluminės galios poreikį (žr. 4.1.1 skyrių).

4.2.6. Krosnelės platforma

Krosnelė statoma ant stabilios, tvirtos ir nedegios grindų platformos. Pamatai ir grindų konstrukcija turi atlaikyti krosnelės svorį ir užkirsti kelią per dideliame krosnelę supančių konstrukcijų temperatūros padidėjimui. Jei pirties patalpoje įrengtos medinės grindys, reikia naudoti 50 mm storio betono plokštę arba „Vilpra Sauna“ padą po krosnele. Prieš montuojant krosnelę, jei reikia, plytelėmis išklotos grindys turi būti apsaugotos. Šiuo tikslu galima įsigyti „Vilpra Sauna“ padą po krosnele kaip priedą iš „Vilpra Sauna“ atstovo.

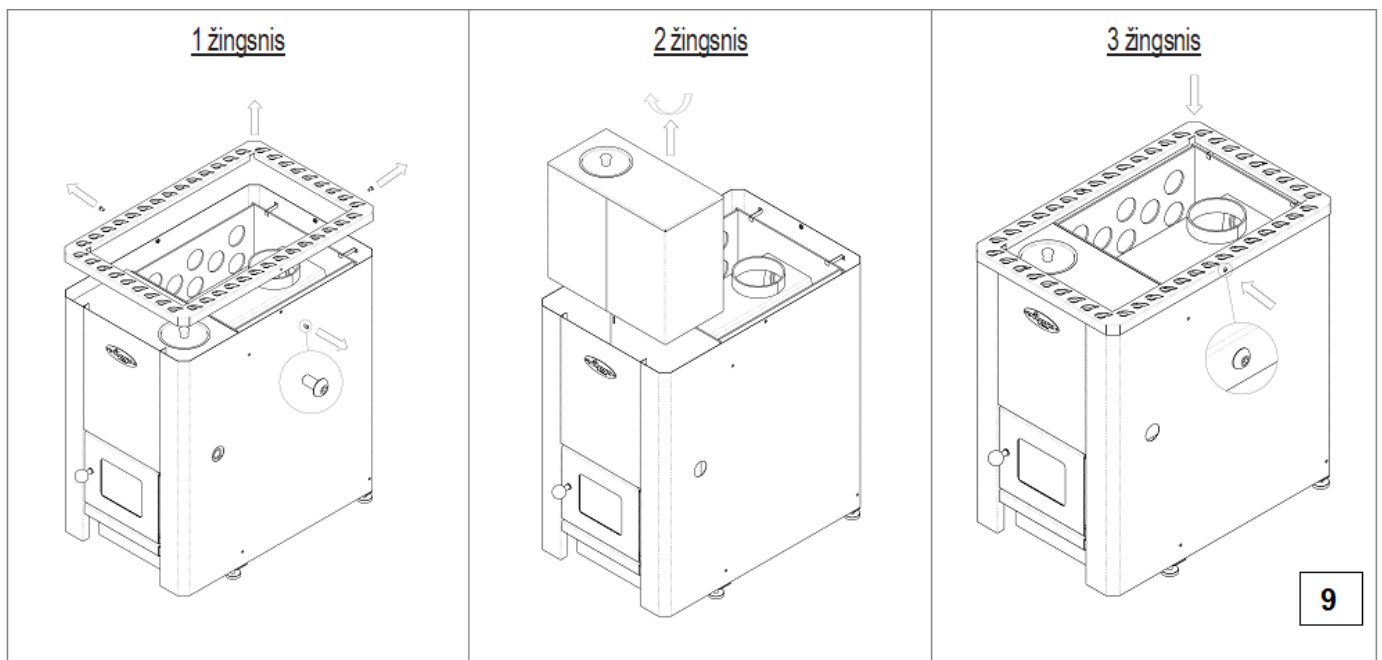
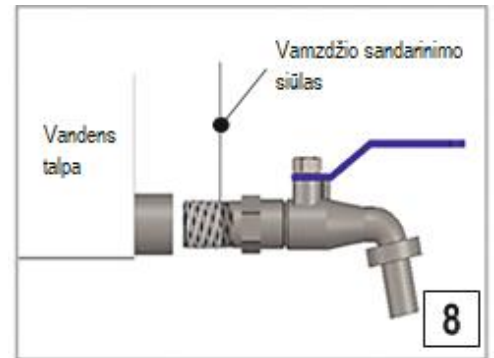
4.3. Krosnelės montavimas

4.3.1. Reguliuojamos kojos

Reguliuojamos krosnelės kojos padeda montuoti ant nuožulnaus grindų paviršiaus, kurio lygumas skiriasi. Kojų reguliavimo diapazonas yra 10 mm. Įsitinkite, kad krosnelė stovi lygiai, o visos reguliuojamos kojos tvirtai pritvirtintos prie grindų.

4.3.2. Krosnelės su vandens talpa įrengimas

„VPR-22-WT“ tipo krosnelėje priekyje įrengta vandens bakas. Šioje krosnelėje yra 22 l vandens talpa, pagamintas iš aukštos kokybės nerūdijančio plieno. Vandens čiaupa galima montuoti kairėje arba dešinėje krosnelės pusėje. Norėdami pakeisti vandens čiaupo pusę, atlikite 9 pav. nurodytus veiksmus. Prieš montuodami vandens čiaupa, užsandarinkite čiaupo sriegį vamzdžio sandarinimo siūlu, kuris yra pridėtas krosnelės pakuotėje (žr. 8 pav.).



Vandens talpa geriausiai veikia ir ilgiau išlaiko savo savybes, jei:

- Krosnelė nėra kūrenama, jei vandens talpa yra tuščia;
- vandens talpoje naudojamas tik gėlas, t. y. geriamasis vanduo (venkite jūros arba rūgštinio vandens ir vandens, kurio sudėtyje yra daug geležies, valymo priemonės naudoti draudžiama);
- jei krosnelė nenaudojama ilgą laiką, norint išvengti nuosėdų ir vandens užšalimo, vandens talpa turi būti ištuštinta ir išdžiovinta.

Vandens talpos paviršiai prižiūrimi naudojant nerūdijančio plieno valymo priemones. Geležies sudėtyje turintis vanduo ant bako paviršiaus gali palikti rūdžių dėmių. Dėmės gali būti pašalintos naudojant nerūdijančio plieno valymo priemones

Pastaba! Venkite nudegimų – saugokitės verdančio vandens ir garų, kylančių iš karšto vandens talpos! Negalima liesti vandens talpos ar krosnelės paviršių, kai pirtis yra šylanti!

4.3.3. Išorinė talpa vandens pašildymui

Ant malkomis kūrenamų krosnelių gali būti įrengta išorinė talpa vandens pašildymui (žr. 10 ir 15 pav.). „Vilpra Sauna“ talpa vandens pašildymui yra priedas, kurį galima įsigyti iš „Vilpra Sauna“ atstovo.

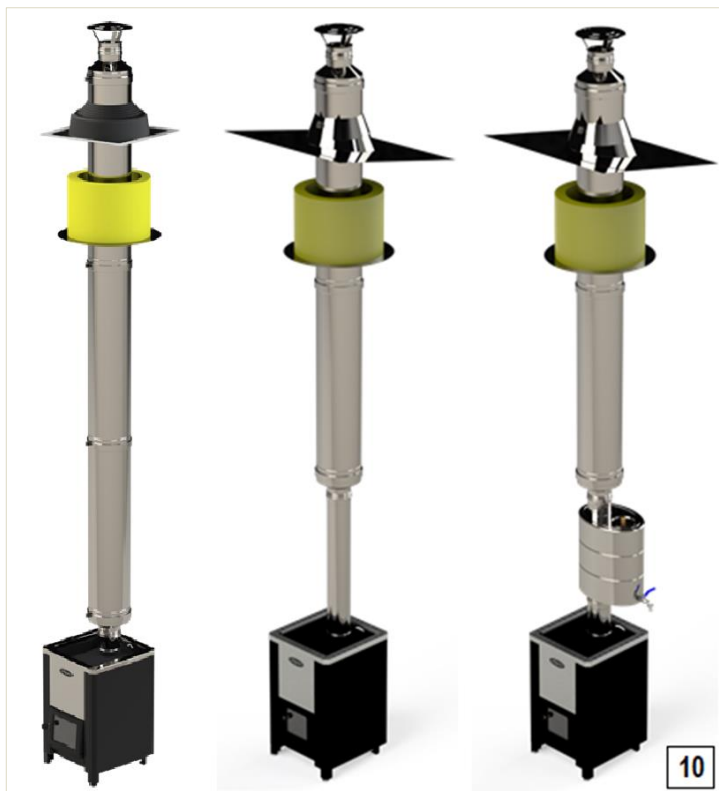
4.3.4. Krosnelės pajungimas prie dūmtraukio

Krosnelės viršuje ir gale yra dūmų šalinimo atvamzdis dūmtraukio pajungimui. Krosnelės pakuotėje yra aklė (išskyrus VPR-14 L), kuria užsandarinamas nereikalingas dūmų šalinimo atvamzdis.

Norėdami pajungti krosnelę prie dūmtraukio, laikykitės saugaus atstumo ir saugos reikalavimų, pateiktų 4.2 skyriuje. Turi būti naudojami T600 temperatūros klasės jungiamieji dūmtakio vamzdžiai, dūmtakių įdėklai ar izoliuoti dviseniai dūmtraukiai. L-0,15 m, Ø 115 mm dūmtakio jungiamasis vamzdis, kuriuo krosnelė sujungiama su dūmtraukiu, yra įdėtas į krosnelės pakuotę. Dūmtraukio skersmuo turi būti ne mažesnis už krosnelės dūmų šalinimo atvamzdį. Optimalu, kai skersmuo yra vienodas. Krosnelės negalima montuoti prie bendro dūmtraukio. Laikykitės dūmtraukių elementų montavimo instrukcijų. Pirties krosnelės pajungimą prie dūmtraukio ir dūmtraukio montavimą turi atlikti kvalifikuotas montuotojas. Norint pasiekti geriausių rezultatų, rekomenduojama įrengti sklendę.

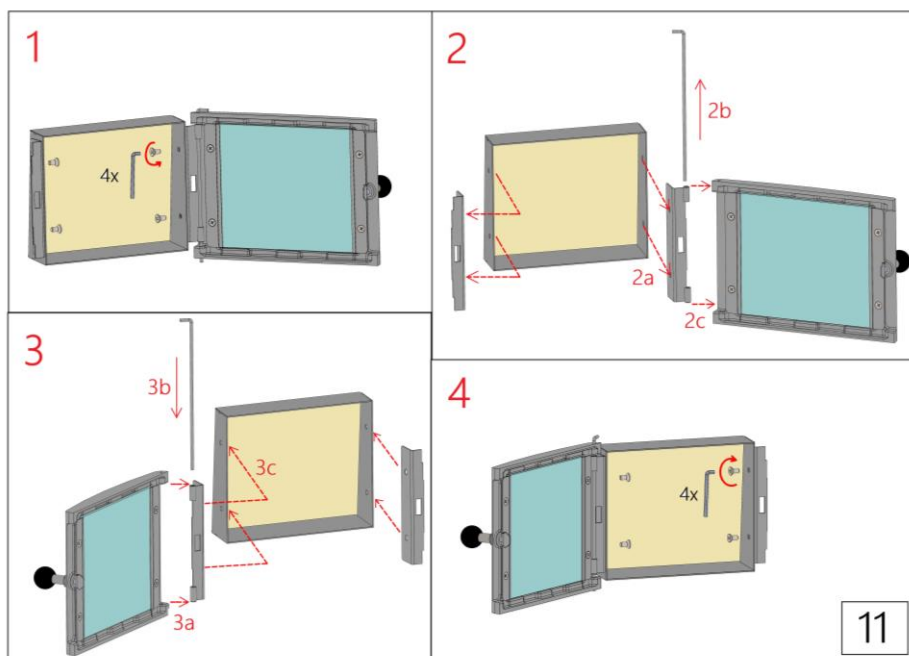
Rekomenduojame naudoti „Vilpra“ jungiamuosius dūmtakio vamzdžius, dūmtakių įdėklus arba izoliuotus dvisenius „DW50-M Sauna“ dūmtraukių elementus. Dūmtraukio montavimo pavyzdžiai pateikti 10 ir 12–16 pav.

Tarpas tarp mūrinio dūmtraukio ir jungiamojo dūmtakio vamzdžio turi būti izoliuotas ugniai atsparia medžiaga, pavyzdžiui, mineraline vata.



4.3.5. Durelių atidarymo krypties keičimas

Krosnelės durelių atidarymo kryptis gali būti keičiama atliekant žingsnius nuo 1 iki 4 (žr. 11 pav.).

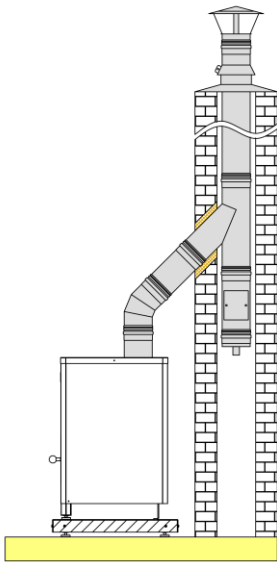


4.3.6. Pirties akmenys

Prieš dėdami pirties akmenis, patikrinkite, ar krosnelė stovi lygiai, o visos reguliuojamos kojos yra saugiai pritvirtintos prie grindų.

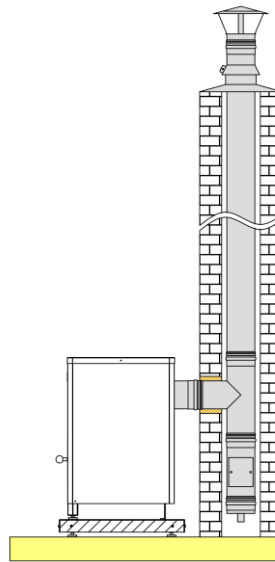
Reikėtų atkreipti dėmesį į pirties akmenų pasirinkimą. Rekomenduojame tinkamos kokybės akmenis, kurie tinkamai ir saugiai gali būti naudojami ant krosnelių. Jei reikia, prieš dėdami akmenis ant krosnelės, nuplaukite akmenis dulkes nuo pirties akmenų. Didelius akmenis dėkite į akmenų skyriaus dugną taip, kad tarp akmenų cirkuliuotų oras. Maži akmenys yra dedami ant viršaus, nes jie efektyviai sugeria šilumą, net ir toliau nuo šilumos šaltinio. Akmenų skaičius ir pirties temperatūra turi įtakos pirties drėgmei. Dėl didesnio akmenų kiekio ir žemesnės pirties temperatūros pirtyje susidaro daugiau drėgmės.

Pastaba! Nenaudokite keramikos ar gamtoje surinktų akmenų dėl galimos erozijos, irimo ir kenksmingų junginių.



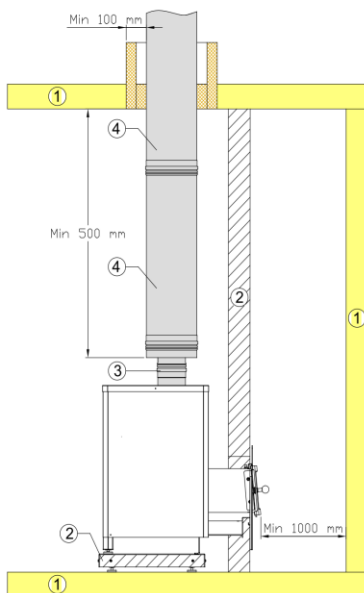
Krosnelės pajungimas iš viršaus
prie mūrinio dūmtraukio su
įdėklu

12



Krosnelės pajungimas iš
galo prie mūrinio
dūmtraukio su įdėklu

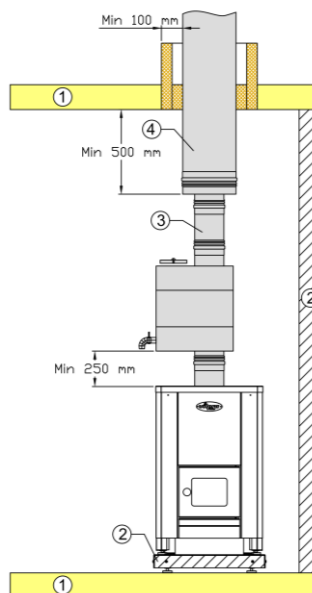
13



1. Degios medžiagos
2. Nedegios medžiagos
3. Vienasienis metalinis
jungiamasis dūmtakio vamzdis
4. Dvisienis Vilpra DW50-M
Sauna dūmtraukis (T600
temperatūros klasė)

Krosnelės VPR-14 L
pajungimas prie dvisienio
Vilpra DW50-M Sauna
dūmtraukio (T600 temperatūros
klasė)

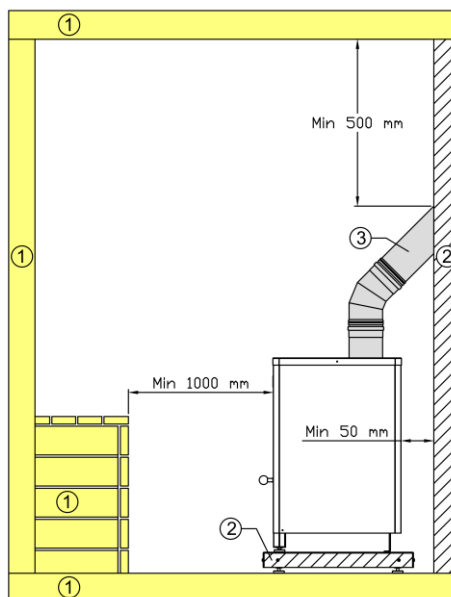
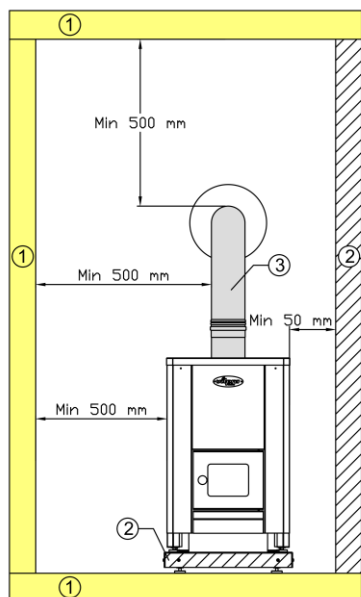
14



1. Degios medžiagos
2. Nedegios medžiagos
3. Vienasienis metalinis
jungiamasis dūmtakio vamzdis
4. Dvisienis Vilpra DW50-M
Sauna dūmtraukis (T600
temperatūros klasė)

Krosnelės pajungimas prie
dvisienio Vilpra DW50-M
Sauna dūmtraukio (T600
temperatūros klasė) su talpa
vandens pašildymui

15



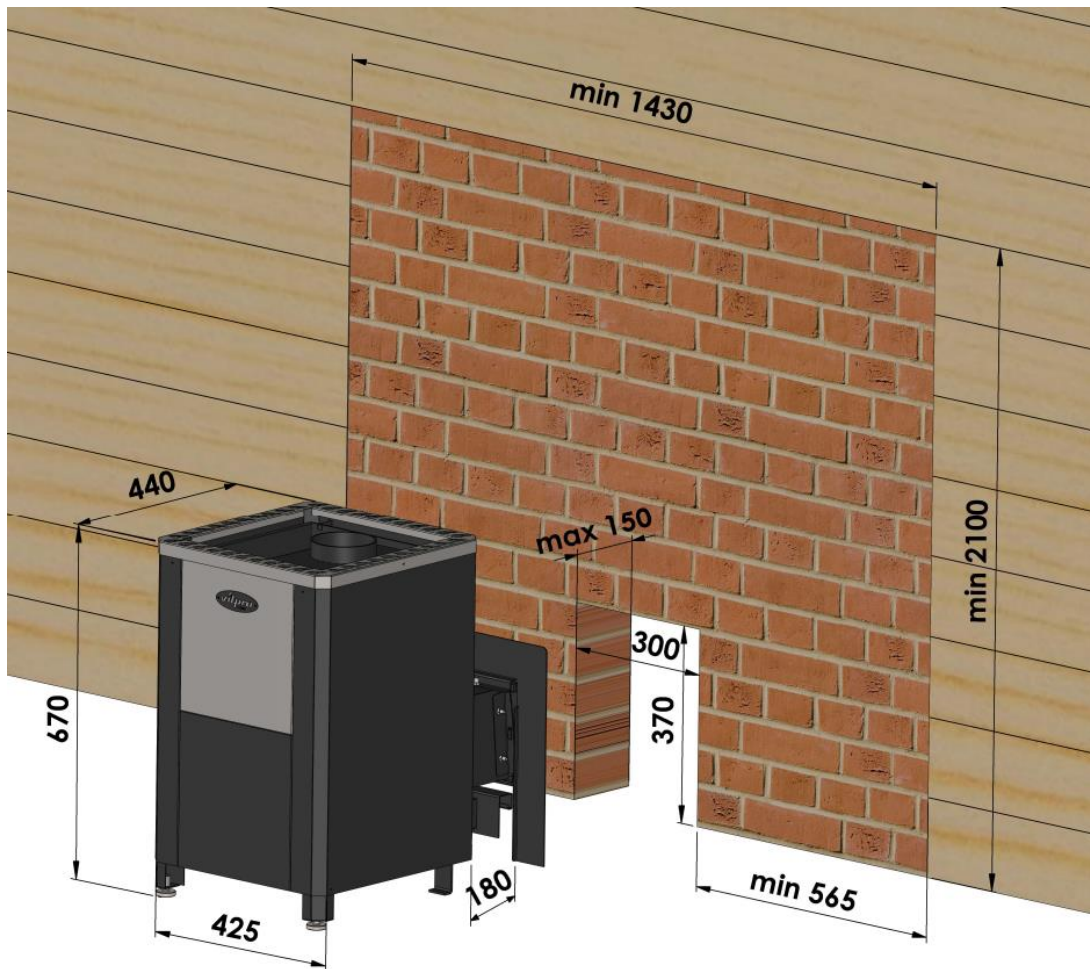
1. Degios medžiagos
2. Nedegios medžiagos
3. Vienasienis metalinis
jungiamasis dūmtakio vamzdis

Saugūs atstumai

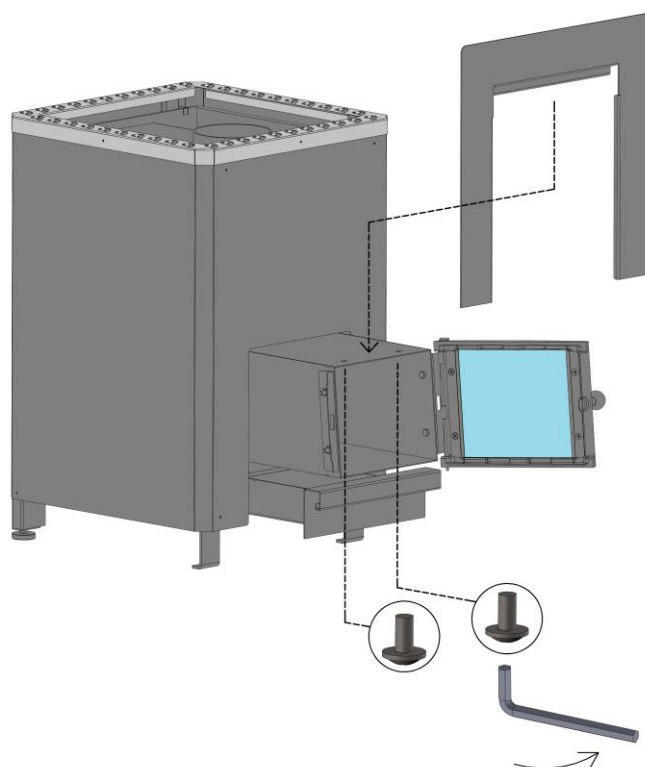
16

5. VPR-14 L krosnelės įrengimo specifiniai reikalavimai

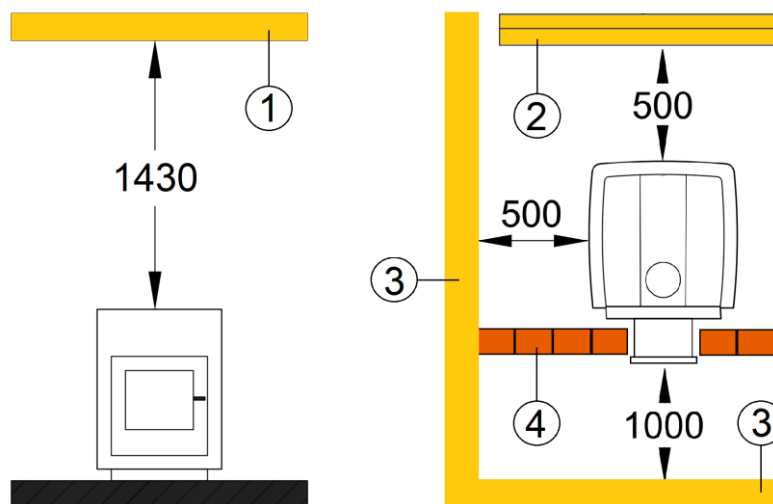
5.1. Mūrinės sienos ir ertmės sienoje išmatavimai įrengiant VPR-14 L krosnelę



5.2. VPR-14 L krosnelės apdailos plokštės nuėmimas / uždėjimas



5.3. Minimalūs saugūs atstumai nuo VPR-14 L krosnelės iki degių medžiagų



1. Medinės lubos
2. Mediniai gultai
3. Medinė siena
4. Mūrinė siena

6. Krosnelės naudojimas

Pirties krosnelė turi būti naudojama vadovaujantis nacionaliniuose teisės aktuose ir šioje instrukcijoje nustatytais reikalavimais. Jei nacionaliniuose teisės aktuose ir šioje instrukcijoje reikalavimai skiriasi, būtina vadovautis griežtesniais reikalavimais.

6.1. Kuras

Kaip kurą naudokite tik sausas natūralios medienos malkas. Didžiausia malkų papildymo įkrova ir ilgis nurodyti 1 ir 2 lentelėse. Negalima prikrauti pilnos krosnelės malkų. Neperkaitinkite pirties krosnelės. Malkų negalima laikyti šalia krosnelės. Laikykitės saugių atstumų.

6.2. Krosnelės kūrenimas

Pastaba! Kiekvieną kartą prieš kaitindami pirtį, nuvalykite krosnelės dugno groteles ir ištuštinkite peleninės stalčių.

Pastaba! Nekūrenkite krosnelės taip, kad dūmtakio vamzdis įkaistų iki raudonos spalvos. Pilnai neprikraukite krosnelės malkomis, nes tai sutrumpins krosnelės naudojimo laiką.

Pastaba! Kūrenant krosnelės dalys, ypač išoriniai paviršiai, bus karšti prisiliesti, todėl reikia būti atsargiems. Norėdami saugiai naudotis krosnele, naudokite apsauginę pirštinę, kuri yra pridėta krosnelės pakuotėje.

Pastaba! Negalima kaitinti krosnelės be akmenų, išskyrus pradinį krosnelės kūrenimą lauke.

Pirmąją malkų įkrovą įdėkite taip, kad jų nebūtų per daug. Didžiausias malkas sudėkite kūrykloje ant dugno, o mažesnes – viršuje. Tarp malkų įdėkite įkūrų ir uždekite. Malkų papildykite, kai iš jų liks beveik žarijos.

Kūryklą reikia laikyti uždarytą, išskyrus uždegimo, kuro papildymo ir likučių šalinimo procesų metu, kad būtų išvengta dūmų išsiveržimo. Degimo oras įvedamas į kūryklą ir kontroliuojamas ištraukiamu peleninės stalčiuimi. Degimo oro nustatymai pateikti 1 lentelėje. Krosnelė suprojektuota taip, kad efektyviausiai veiktų, kai trauka dūmtraukyje yra tokia, kaip nurodyta 2 lentelėje. Kai dūmtraukis per ilgas arba skersmuo per didelis, ši optimali traukos riba gali būti viršyta. Trauką galima reguliuoti reguliuojant peleninės stalčiuimi arba naudojant sklendę, jei ji įrengta. Nuolatine per didelė trauka sutrumpins krosnelės naudojimo laiką, nes ji yra perkraunama ir įkaista iki raudonos spalvos.

Po pirties krosnelėje rekomenduojama palikti nedidelę ugnį, kad drėgmė būtų pašalinta nuo pirties paviršių.

Jei dūmtraukyje įvyksta suodžių gaisras: 1. Lėtai uždarykite peleninę ir krosnelės duris; 2. Kreipkitės į vietinę priešgaisrinę tarnybą; 3. Negesinkite gaisro vandeniu; 4. Po suodžių gaisro prieš naudojant kaminą ir krosnelę juos turi patikrinti kaminkrėtys.

6.3. Pirties vanduo

Pirčiai naudojamas vanduo turi būti švarus ir gėlas. Vanduo turi visada būti pakankamai kokybiškas, nes per didelis druskos, kalcio, geležies ir nuosėdų kiekis gali sukelti koroziją ir žymiai sutrumpinti krosnelės naudojimo laiką. Geležies sudėtyje turintis vanduo gali palikti rūdžių dėmių ant krosnelės paviršiaus. Pašalinkite dėmes naudodami nerūdijančiam plienui skirtą ploviklį.

Pastaba! Pirčiai negalima naudoti jūros vandens. „Vilpra Sauna“ krosnelės garantija netaikoma žalai, atsiradusiai dėl nekokybiško pirties vandens naudojimo.

6.4. Krosnelės aplinkos dezinfekavimas

Akmeninės ir metalinės krosnelės dalys turi natūralių savybių, turinčių įtakos švarai. Šias dalis reikia dezinfekuoti pirties patalpoje. Įprasta, kad pirties akmenų kokybė ilgai neišlaikoma. Smulkios granuliuotos medžiagos taip pat gali atsiskirti nuo steatito, kuris nuplaunamas kartu su pirties vandeniu. Dėl krosnelės degimo ir šilumos taip pat gali atsiskirti mineralai ir metalo dulkės. Dėl aukščiau minėtų priežasčių baltos ir šviesios medžiagos turi būti laikomos atokiau nuo krosnelės. Taip pat plytelės ir grindų paviršiai turėtų atlaikyti abrazyvines medžiagas, didelius temperatūros pokyčius ir būti tinkamai dezinfekuojami. Aukščiau paminėtos charakteristikos yra ypatybės, o ne defektai, todėl jiems nėra taikoma gamintojo garantija ir atsakomybė už padarytą žalą.

6.5. Krosnelės priežiūra

Krosnelės dūmtraukyje laikui bėgant susirenka suodžių ir pelenų, kuriuos prireikus reikia pašalinti. Turi būti laikomasi dūmtraukių valymą nustatančių nacionalinių teisės aktų reikalavimų.

Įprasta, kad pirties akmenys pamažu yra. Todėl juos reikia papildyti kartą per metus arba dažniau, jei pirtis naudojama kelis kartus per savaitę. Kartu pašalinamos akmenų skyriuje susikaupusios akmenų nuolaužos, o sutrupėję akmenys pakeičiami nepažeistais.

Norint užtikrinti gerą trauką, dūmtraukis turi būti reguliariai valomas. Peleninės stalčių reikia ištuštinti kiekvieną kartą prieš kaitinant pirtį, kad per peleninės stalčių patenkantis degimo oras atvėsintų groteles ir taip užtikrintų ilgą naudojimo laiką. Pelenams rekomenduojama turėti atskirą pelenų indą.

Pastaba! Pašalintuose pelenuose gali būti degančių žarijų, todėl pelenų indą laikykite pakankamu atstumu nuo jautrių ir degių medžiagų!

Norinti išvengti kalcio apnašų ir rūdžių dėmių, skaidrius ir šlifuosius krosnelės plieno paviršius rekomenduojama nuvalyti universaliu valikliu.

7. „Vilpra Sauna“ kontrolinis sąrašas

1. Krosnelės montavimas ir prijungimas prie dūmtraukio:
 - 1.1. naudokite tik šiam tikslui skirtus dūmtraukio elementus;
 - 1.2. metalinis dūmtraukis turi remtis ne tik į krosnelę. Pritvirtinkite metalinį dūmtraukį prie pirties konstrukcijų;
 - 1.3. krosnelė turi būti prijungta tik prie tinkamo dūmtraukio;
 - 1.4. montuojant krosnelę, reikia užtikrinti pakankamą atstumą iki konstrukcijų, kad būtų galima netrukdomai ją išvalyti. Krosnelė, kuri pajungta prie dūmtraukio iš viršaus, valoma per dūmų šalinimo atvamzdį krosnelės gale, o kai krosnelė pajungta prie dūmtraukio iš galo, valoma per dūmų šalinimo atvamzdį krosnelės viršuje.
2. Pradinis kūrenimas: dūmai ir kvapas
 - 2.1. Pirmą kartą krosnelė kūrenama be akmenų, pageidautina lauke (naudojant 2 m aukščio metalinį vamzdį) arba pirtyje, kur yra pakankama ventiliacija. Pradinio kūrenimo metu reikia sudeginti 1–2 malkų įkrovas.
3. Prieš dėdami pirties akmenis, įsitinkite, kad visos reguliuojamos kojos tvirtai stovi ant grindų.
4. Pirties akmenys: tam tikslui naudokite tik tinkamus nuplautus pirties akmenis. Papildykite akmenų kartą per metus ar dažniau, jei pirtis yra kūrenama ilgą laiką arba kelis kartus per savaitę.
5. Jei šoniniai gaubtai ir krosnelės galas per daug įkaista:
 - 5.1. patikrinkite dūmtraukio elementų jungtis;
 - 5.2. kūrenant krosnelę, joje turi būti įdėtas tinkamas malkų kiekis. Krosnelė neturi būti pilnai pakrauta malkomis – tinkamas kiekis yra ne daugiau kaip 1,5-3 kg sausų malkų vienu kartu ir ne daugiau kaip 5 kg/h VPR-14 arba VPR-14 L tipo krosnei ir ne daugiau kaip 7,5 kg/h VPR-22 ir VPR-22-WT tipų krosnelėms.
6. Kiekvieną kartą prieš kūrenant pirtį reikia ištuštinti peleninės stalčių ir išvalyti groteles.
7. Pirties vanduo: geriausia naudoti tik švarų, šviežią geriamąjį vandenį.
8. Jei žiemą pirtis paliekama šaltyje:
 - 8.1. nuimkite akmenis nuo krosnelės;
 - 8.2. išvalykite akmenų skyrių ir groteles;
 - 8.3. ištuštinkite peleninės stalčių ir vandens talpą.
9. Priešgaisrinė sauga:
 - 9.1. užtikrinkite, kad krosnelė būtų sumontuojama saugiai, prieš montavimą susipažinkite su naujausiais vietos priešgaisrinės tarnybos nurodymais;
 - 9.2. reguliariai tikrinkite, ar aklė nereikalingam krosnelės dūmų šalinimo atvamzdžiui uždaryti (krosnelės viršuje arba gale) yra savo vietoje;
 - 9.3. reguliariai valykite krosnelę, dūmų šalinimo atvamzdį ir dūmtraukio kanalą bei patikrinkite, ar jie nėra užsikimšę, prieš pakartotinai užkurdami krosnį po ilgesnio laiko tarpo;
 - 9.4. nuolatinę priežiūrą rekomenduojama patikėti atlikti kompetentingam asmeniui.

8. Garantija

„Vilpra Sauna“ krosnelėms suteikiama 36 mėnesių gamintojo garantija nuo įsigijimo dienos. Garantija taikoma gamybos defektams. Garantija netaikoma pažeidimams, atsiradusiems dėl netinkamo naudojimo ar naudojimo ne pagal instrukciją.

9. Saugumas

Prieš montuodami krosnelę, peržiūrėkite naujausius saugius atstumus ir teisės aktus.

Pirtis negali būti naudojama drabužiams ar skalbiniams džiovinti.

Saugokitės įkaitusios krosnelės, nes akmenys ir metalinės dalys kaista ir tampa karšti. Saugokitės nuo krosnelės kylančių garų, kad išvengtumėte nudegimų.

Naudojantis pirtimi, rekomenduojame prižiūrėti vaikus, neigalius ir sergančius žmones. Pirtyje judėkite atsargiai, nes suolai ir grindys gali būti slidžios.

Neikite į pirtį apsvaigę nuo alkoholio, narkotinių ar svaigiųjų medžiagų.

Atkreipkite dėmesį, kad nepakankamai pakrautas akmenų skyrius gali kelti gaisro pavojų.

Neuždenkite krosnelės.

Visos teisės priklauso UAB „Vilpros pramonė“. Visa informacija, išdėstyta šioje instrukcijoje, yra UAB „Vilpros pramonė“ nuosavybė.

Kopijuoti arba platinti informaciją, esančią šioje instrukcijoje, be raštiško UAB „Vilpros pramonė“ sutikimo griežtai draudžiama.